

การติดตั้งอุปกรณ์ MEITRACK MVT380 (wingps)



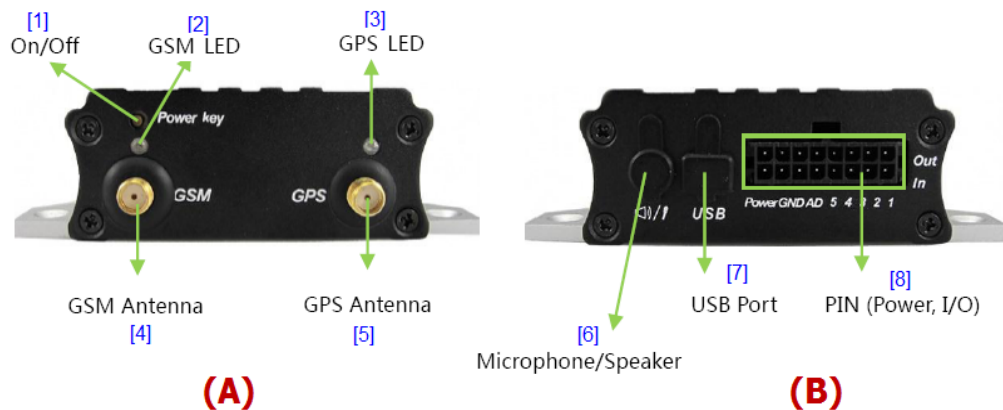
ในการติดตั้งอุปกรณ์ GPS ท่านต้องเก็บ หมายเลข GPS_ID และ หมายเลข GSM_Number เพื่อไปเปิดใช้งานอุปกรณ์ ติดตามยานพาหนะผ่านดาวเทียม(GPS) แบบ real time ได้ทันที ที่เว็บไซต์ <http://wingps.info/>

อุปกรณ์มาตรฐาน

- 1 ตัวเครื่องพร้อมแบตเตอรี่ภายใน
- 1 สายอากาศ GPS
- 1 สายอากาศ GSM
- 1 สาย USB to Serial
- 1 ชุดสายไฟพร้อมแท่นต่อ
- 1 CD คู่มือ และซอฟต์แวร์



องค์ประกอบภายนอกของ GPS

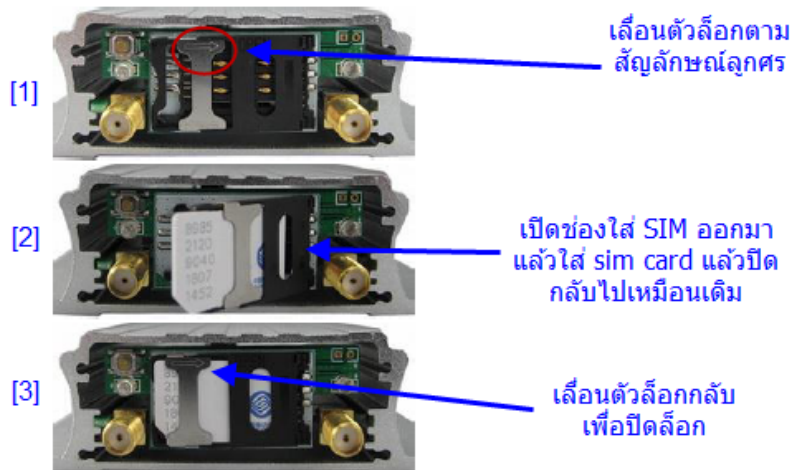


[1] สวิตช์ เปิด/ปิด ตัวอุปกรณ์	[2] ไฟแสดงสถานะสัญญาณ GSM	[3] ไฟแสดงสถานะสัญญาณ GPS
[4] จุดต่อเสาอากาศ GSM	[5] จุดต่อเสาอากาศ GPS	[6] ช่องต่อสายไมค์และหูฟัง
[7] ช่อง ต่อUSB สำหรับการ Config	[8] จุดต่อไฟเลี้ยง, Input /Output	

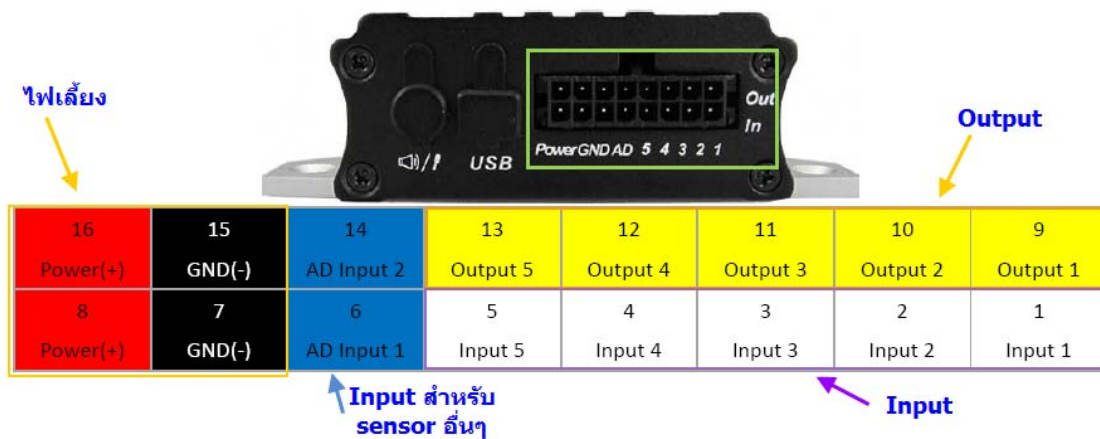
Press and hold the Power On/Off button for 3~5 seconds to turn on/off MVT380.



การใส่ SIM CARD (เปิดฝาครอบด้าน A ออก)

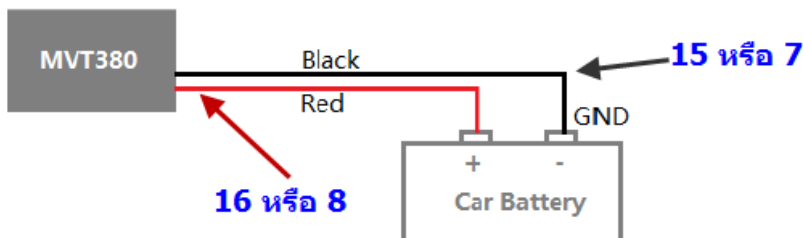


การต่อ ไฟเลี้ยง Input /Output



การต่อไฟเลี้ยง

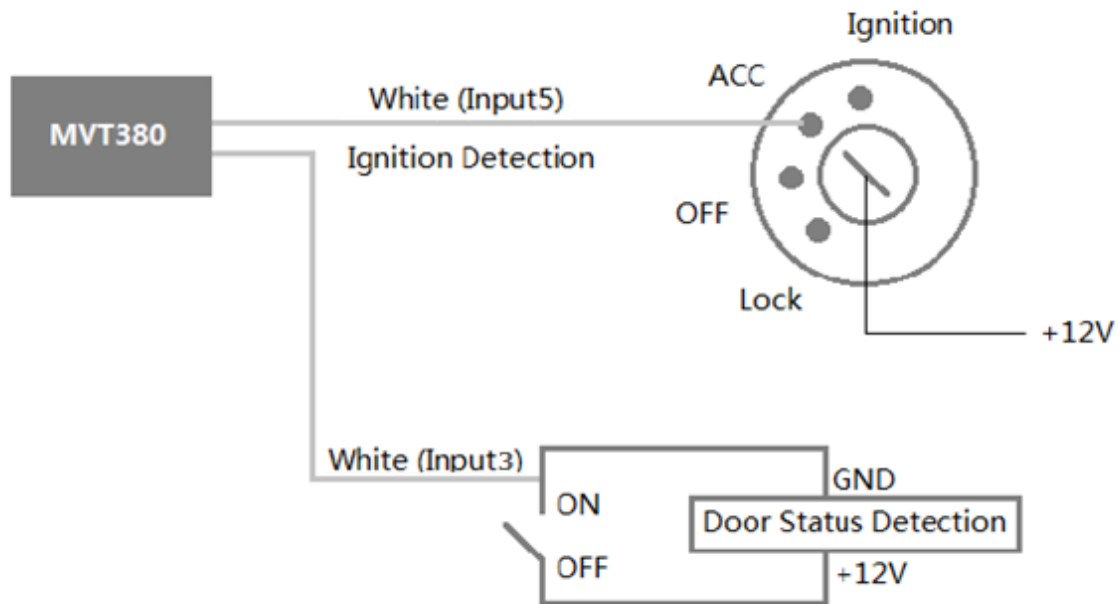
Connect GND (-Black) and Power (+Red) wires to the battery of vehicle.



การต่อไฟเลี้ยงวงจรสามารถเลือกต่อคู่สายดำแดงไหนก็ได้ที่ต่อมาจาก MVT380 คู่ 15-16 หรือคู่ 7-8 ซึ่งโดยปกติในตัว GPS จะมีแบตเตอรี่สำรองไฟอยู่ภายในซึ่งจะจำเป็นในกรณีโดนตัดวงจรไฟเลี้ยงหรือไฟไม่เข้าก็ยังสามารถใช้งานได้ในระยะเวลาหนึ่ง เพื่อจะได้รับดำเนินการจัดการขั้นต่อไปหรือแก้ไขได้ทันการ

การต่อวงจรเข้ากับสวิตช์กุญแจรถโดยตรง

ให้เลือกใช้ที่ **input 5** กับกับกุญแจและ **Input 3** กับประตูกรณีเป็นรถยนต์



การต่อวงจรเต็มรูปแบบโดยมี Relay เป็นกลไกเพื่อรับคำสั่งในการดับเครื่องยนต์

ให้เลือกใช้ที่ **output 1-5** อันไหนก็ได้อันหนึ่งต่อกับ **Relay** และสายไฟเลี้ยงสีแดงเส้นไหนก็ได้ต่อกับแหล่งจ่ายไฟดังรูป

